

Haier
Soluções AVAC



Bomba de calor Super Aqua Ar-Água Monobloco

Especificações e dimensões

Super Aqua Monobloco



AU052FYCRA(HW)



AU082FYCRA(HW)



AU112FYCRA(HW)
AU162FYCRA(HW)

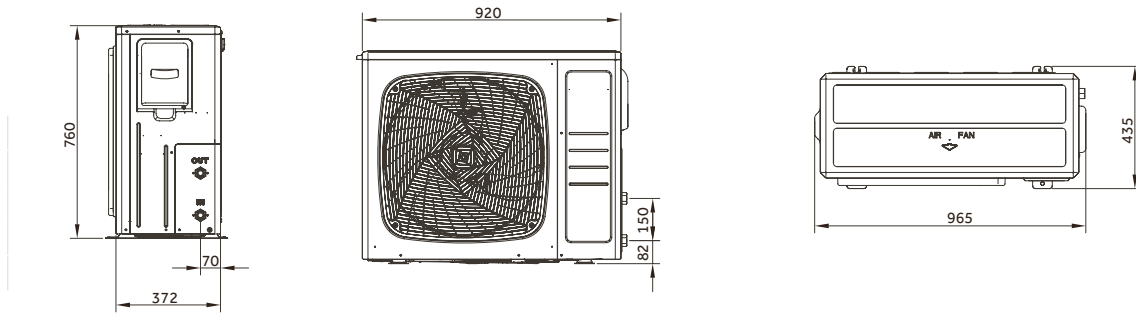
Modelo			AU052FYCRA(HW)	AU082FYCRA(HW)	AU112FYCRA(HW)	AU162FYCRA(HW)
Aquecimento (LWT 35°C / OAT 7°C)	Capacidade	kW	5,00	7,80	11,0	16,00
	Consumo	kW	0,99	1,77	2,61	3,86
	COP	-	5,05	4,40	4,22	4,15
Aquecimento (LWT 55°C / OAT 7°C)	Capacidade	kW	5,00	7,01	9,99	14,01
	Consumo	kW	1,64	2,76	4,40	5,63
	COP	-	3,05	2,54	2,27	2,49
Aquecimento de espaços - Climatização média saída da água 35°C	SCOP	-	4,61	3,87	4,35	4,00
	ns	%	181	152	171	157
	Classe energética	-	A+++	A++	A++	A++
Aquecimento de espaços - Climatização média de saída da água 55°C	SCOP	-	3,28	2,90	3,20	3,09
	ns	%	128	113	125	121
	Classe energética	-	A++	A+	A++	A+
Arrefecimento (LWT 18°C / OAT 35°C)	Capacidade	kW	5,00	7,00	13,50	16,00
	Consumo	kW	1,00	2,06	2,94	3,64
	EER	-	5,00	3,40	4,60	4,40
Arrefecimento (LWT 18°C / OAT 35°C)	Capacidade	kW	5,00	5,50	11,50	14,50
	Consumo	kW	1,56	2,34	3,83	4,92
	EER	-	3,20	2,35	3,00	2,95
Amplitude térmica do funcionamento temperatura exterior	Aquecimento	°C	-25 ~ 35	-20 ~ 35	-20 ~ 35	-20 ~ 35
	Arrefecimento	°C	10 ~ 46	10 ~ 46	10 ~ 46	10 ~ 46
Amplitude térmica da água de saída	Aquecimento	°C	25 ~ 60	20 ~ 55	20 ~ 55	20 ~ 55
	Arrefecimento	°C	5 ~ 20	5 ~ 20	5 ~ 20	5 ~ 20
Caudal da água		L/min	14,30	23,00	31,05	45,80
Ligação da tubagem da água	Entrada/Saída	polegadas	3/4	1	1	1
Compressor	Quantidade	-	1			
	Tipo	-	DC inverter twin rotary			
Refrigerante	Tipo	-	R32			
	Carga/CO2 Eq.	kg/T	1,05 / 0,709	1,15 / 0,777	2,40 / 1,620	2,60 / 1,755
Dimensão efetiva	(LxAxP)	mm	920 × 760 × 372	950 × 965 × 370	950 × 1490 × 370	950 × 1490 × 370
Dimensão da embalagem	(LxAxP)	mm	1045 × 890 × 488	1010 × 990 × 458	1010 × 1520 × 458	1010 × 1520 × 458
Peso líquido/bruto		kg	69/80	87/97	145/157	145/157
Nível de potência sonora		dB(A)	59	64	67	68
Fonte de alimentação		-V/Hz	1, 220-240, 50/60	1, 220-240, 50/60	1, 220-240, 50/60	1, 220-240, 50/60
Corrente de funcionamento máx.		A	13,5	21,3	24,3	31,7
Disjuntor recomendado		A	20	32	32	40
Acessório	Controlador com fio	/	YR-E27 (Padrão)			
	Filtro	/	Padrão			

Nota:

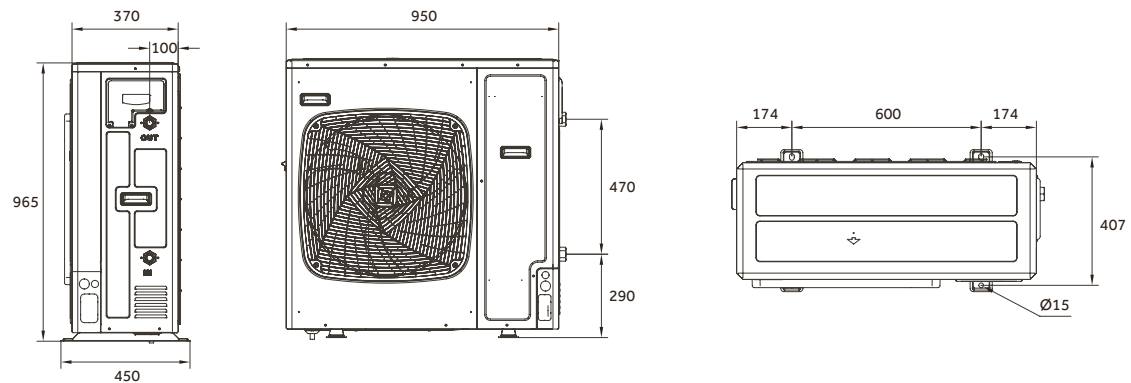
- Os dados de eficiência baseiam-se na EN14511.
- LWT: Temperatura da água de saída ; OAT: Temperatura do ar exterior.
- Os valores do nível sonoro são medidos numa câmara semi-anechoica E os valores do nível de potência sonora baseiam-se na medida da EN2012 nos termos da EN14825.
- Os dados acima podem ser alterados sem aviso, com vista a melhorar a qualidade e o desempenho no futuro.

Esquema de dimensões - Super Aqua Monobloco

AU052FYCRA(HW)



AU082FYCRA(HW)



AU112FYCRA(HW)/AU162FYCRA(HW)

