

Haier
Soluções AVAC



NOVA
Bomba de calor
Super Aqua
Ar-Água Split

Especificações e dimensões

Super Aqua Split



**AW042SSCHA
AW062SSCHA**



**AW082SNCHA
AW102SNCHA**



**HU062WAMNA
HU102WAMNA**



HW-WA101DBT(Opcional)

Modelo			Super Aqua S 4	Super Aqua S 6	Super Aqua S 8	Super Aqua S 10
Aquecimento (LWT 35°C / OAT 7°C)	Capacidade	kW	4,00	6,00	8,00	10,00
	Entrada de energia	kW	0,80	1,20	1,60	2,17
	COP	W/W	5,02	4,98	5,00	4,60
Aquecimento (LWT 55°C / OAT 7°C)	Capacidade	kW	4,00	6,00	8,00	10,00
	Entrada de energia	kW	1,40	2,05	2,65	3,45
	COP	W/W	2,86	2,92	3,02	2,90
Aquecimento de espaços Climatização média de saída da água 35°C	SCOP	-	5,00	4,80	4,90	4,85
	ns	%	197	189	193	191
	Classe energética	-	A+++	A+++	A+++	A+++
Aquecimento de espaços Climatização média de saída da água 55°C	SCOP	-	3,45	3,38	3,32	3,30
	ns	%	135	132	130	129
	Classe energética	-	A++	A++	A++	A++
Arrefecimento (LWT 18°C / OAT 35°C)	Capacidade	kW	4,00	6,00	8,00	10,00
	Entrada de energia	kW	0,85	1,26	1,90	2,50
	EER	W/W	4,70	4,75	4,20	4,00
Arrefecimento (LWT 7°C / OAT 35°C)	Capacidade	kW	4,00	6,00	8,00	9,00
	Entrada de energia	kW	1,29	1,97	2,63	3,00
	EER	W/W	3,10	3,05	3,04	3,00
Unidade interior			HU062WAMNA	HU062WAMNA	HU102WAMNA	HU102WAMNA
Amplitude térmica da água de saída	Aquecimento	°C	15-60	15-60	15-60	15-60
	Arrefecimento	°C	5-25	5-25	5-25	5-25
Nível de potência sonora		dB(A)	42	42	42	42
Capacidade da resistência de apoio de reserva	Capacidade	kW	1+3	1+3	1+3	1+3
	Níveis	-	3	3	3	3
Capacidade do vaso de expansão		L	5	5	5	5
Bomba	Tipo	-	Velocidade variável	Velocidade variável	Velocidade variável	Velocidade variável
	Entrada de energia	W	75	75	75	75
Caudal da água		L/min	11,5	17	23	28,7
Ligação do tubo de água	Entrada/Saída	polegada	R 1	R 1	R 1	R 1
Diâmetro da tubagem	Líquido	mm(inch)	6,35 (1/4)	6,35 (1/4)	9,52 (3/8)	9,52 (3/8)
	Gás	mm(inch)	15,88 (5/8)	15,88 (5/8)	15,88 (5/8)	15,88 (5/8)
Dimensão efetiva (LxAxP)		mm	480 × 850 × 310	480 × 850 × 310	480 × 850 × 310	480 × 850 × 310
Dimensão da embalagem (LxAxP)		mm	580 × 1020 × 460	580 × 1020 × 460	580 × 1020 × 460	580 × 1020 × 460
Peso líquido/bruto		kg	41 / 53	41 / 53	43 / 55	43 / 55
Fonte de alimentação		~V/Hz	1/220-240/50/60	1/220-240/50/60	1/220-240/50/60	1/220-240/50/60
Corrente de funcionamento máx		A	20	20	20	20
Disjuntor incorporado		A	63	63	63	63
Unidade exterior			AW042SSCHA	AW062SSCHA	AW082SNCHA	AW102SNCHA
Amplitude térmica da água de saída	Arrefecimento	°C	10-48	10-48	10-48	10-48
	Aquecimento	°C	-25-35	-25-35	-25-35	-25-35
Compressor	Quantidade	-	1	1	1	1
	Tipo	-	DC inverter twin rotary	DC inverter twin rotary	DC inverter twin rotary	DC inverter twin rotary
Refrigerante	Tipo	-	R32	R32	R32	R32
	Carga/CO2 Eq.	kg/T	1,2 / 0,81	1,2 / 0,81	1,6 / 1,08	1,6 / 1,08
Diâmetro da tubagem	Líquido	mm(inch)	6,35 (1/4)	6,35 (1/4)	9,52 (3/8)	9,52 (3/8)
	Gás	mm(inch)	15,88 (5/8)	15,88 (5/8)	15,88 (5/8)	15,88 (5/8)
Comprimento máx do tubo de refrigerante		m	30	30	50	50
Diferença de altura máx. entre ODU&IDU		m	20	20	30	30
Comprimento do tubo sem carga adicional		m	10	10	10	10
Volume de carga adicional		g/m	20	20	38	38
Nível de pressão sonora		dB(A)	44	45	49	53
Nível de potência sonora		dB(A)	58	61	65	68
Dimensão efetiva (LxAxP)		mm	920 × 760 × 372	920 × 760 × 372	950 × 965 × 370	950 × 965 × 370
Dimensão da embalagem (LxAxP)		mm	1050 × 980 × 500	1050 × 980 × 500	1030 × 1090 × 480	1030 × 1090 × 480
Peso líquido/bruto		kg	55 / 67	55 / 67	76 / 86	76 / 86
Fonte de alimentação		~V/Hz	1/220-240/50	1/220-240/50	1/220-240/50	1/220-240/50
Corrente de funcionamento máx.		A	12,5	13,0	19,0	22,0
Disjuntor recomendado		A	16,0	16,0	25,0	32,0
Controlador externo com fio					HW-WA101DBT (Opcional)	

***Nota:**

1. De acordo com a EN14511, EN14825 (UE) e n.º 811/2013(UE).

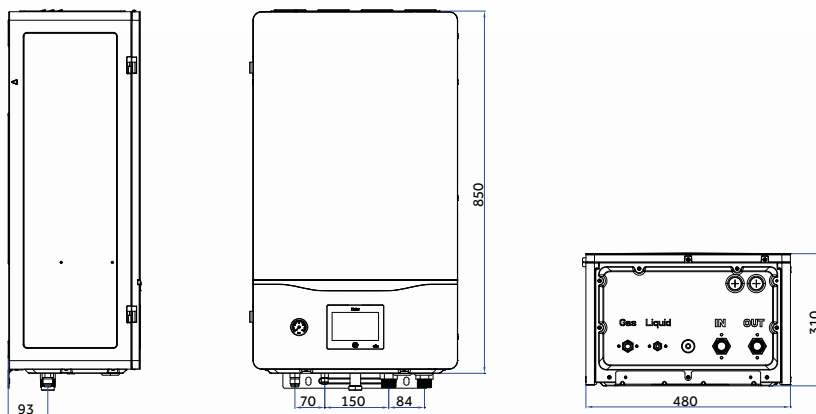
2. LWT: Temperatura da água de saída; OAT: Temperatura do ar exterior.

3. Os valores do nível sonoro são medidos numa câmara semi-anechoica E para o nível de potência sonora, os valores baseiam-se na medida da EN2102-1 nos termos da EN14825.

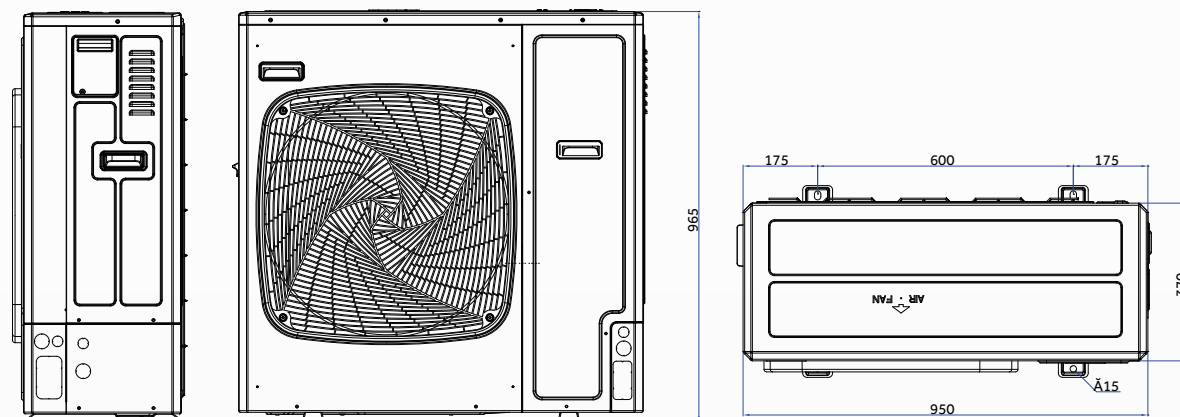
4. Os dados acima podem ser alterados sem aviso, com vista a melhorar a qualidade e o desempenho no futuro.

Esquema de dimensões - Super Aqua Split

HU062/102WAMNA



AW082/102SNCHA



AW042/062SSCHA

