

MRV S II



Tecnologia Avançada



Alta Eficiência



Super Conforto



Fácil Instalação



Alta Rentabilidade

TECNOLOGIA AVANÇADA

Líder em Tecnologia (4-6HP)

- A tecnologia de super-arrefecimento de 2 etapas, aumenta a eficiência em 9% (duplo ventilador).
- Maximiza 30°C em subarrefecimento e aumenta a capacidade de arrefecimento em 46%.



FÁCIL INSTALAÇÃO

MRVS^{II}

- 1 "4" Suportes**
Fácil de transportar
- 2 Painel Digital de teste "888"**
Toda a informação e código de erro podem ser verificados no ecrã de "888" de fácil utilização
- 3 Conexão de Tubagens por "4 vias"**
4-Vias para ligação da tubagem frigorífica (frente, trás, esquerda e direita), fácil de aceder e instalar.

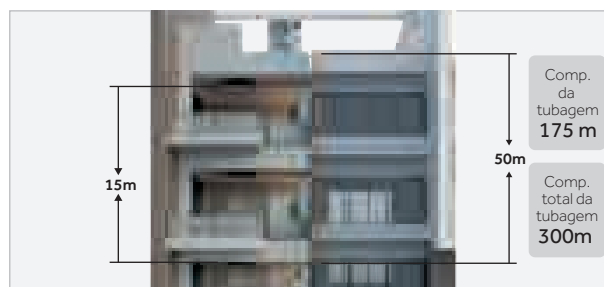


Descarga frontal compacta - 30Pa



Comprimento e Desnível de Tubagem

- Comprimento total: 300m.
- Comp. de tubagem single: Máx. 175m.
- Desde o condensador até à primeira forquilha: 135m.
- Da 1ª forquilha ao evaporador mais distante: 40m.
- Desnível: 50m (U.E superior) / 40m (U.E inferior).
- Desnível entre unidades interiores: 15m.



Válvula de Serviço para Carga e Recuperação de Refrigerante

Fácil recarga do refrigerante.



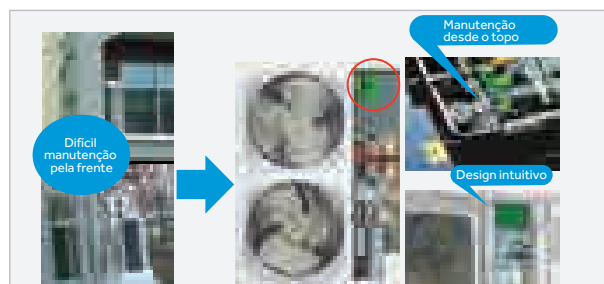
Painel de Display de Parâmetros

Painel display na lateral com os parâmetros originais. Os parâmetros podem ser visualizados ao abrir a tampa protectora para manutenção, e evita remover a placa de reparação.




Fácil Manutenção e Controlo

A caixa de controlo à frente reserva espaço de 108mm entre a caixa de controlo e o painel de topo, para uma fácil manutenção da caixa de controlo do topo. Fácil de abrir para manutenção (8/10/12HP).



MRV S^{II}



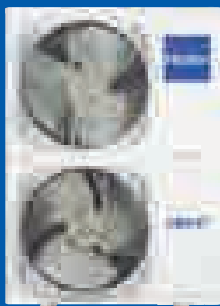
-  **AU032FSEUA**
-  **AU042FNRA**
-  **AU052FNRA**



Modelo			AU032FSEUA	AU042FNRA	AU052FNRA
(1) Capacidade	Capacidade	HP	3	4	5
	Arrefecimento	kW	8.0	12.1	14.0
	Aquecimento	kW	9.5	12.1	14.0
	Aquecimento (Máx.)	kW	-	14.0	15.5
	SEER(T1)	/	3.97	4.90	4.85
	η s.c	%	-	193	191
	SCOP(T1)	/	3.25	3.50	3.55
	η s.h	%	-	137	139
Parâmetros Eléctricos	Alimentação Eléctrica	Ph/V/Hz	1/220-230/50/60	1/220-240/50/60	1/220-240/50/60
	Potência Nominal Entrada (Arref.)	kW	2.2	4.25	5.00
	Potência Nominal Entrada (Aquec.)	kW	2.2	4.10	4.83
Dimensões	Dimensão (C/P/A)	mm	920/372/756	950/370/965	950/370/965
	Dimensão Embalagem (C/P/A)	mm	1036/478/820	1010/458/990	1010/458/990
Peso	Peso Líq/ Peso Bruto	kg	61/67	90/102	90/102
Compressor	Tipo de Compressor	/	Rotary	Rotary	Rotary
	Motor Power	W	1960	4130	4130
	Características do Compressor	/	1	1	1
Ventilador	Fluxo de Ar (A)	m ³ /h	4500	5400	5400
Nível Pressão Sonora	Arrefecimento	dB(A)	50	58	60
	Aquecimento	dB(A)	61	60	62
Refrigerante	Tipo	/	R410A	R410A	R410A
	Carga	kg	2.1	3.3	3.3
Tubagem	Tubagem Refrigerante - Líq	mm	9.52	9.52	9.52
	Tubagem Refrigerante - Gás	mm	15.88	15.88	15.88
	Comp. Total Tubagem	m	120	120	120
	Comp. Máx. Tubagem (Equivalente/Actual)	m	70	70/60	70/60
	Desnível Máx. (U.E. nível alto)	m	30/20	30/20	30/20
	Desnível Máx. (U.E. nível baixo)	m	10	10	10
	Taxa de Ligação	%	50-130	50-130	50-130
Amplitude de Funcionamento	Número Máx. de Unid. Interiores	/	4	7	8
	Arrefecimento	°C	-5-50	-5-50	-5-50
	Aquecimento	°C	-20-27	-15-21	-15-21

(1) Todas as especificações são testadas em condições nominais de acordo com as condições Eurovent (No arrefecimento, a temperatura interior é de 27°C DB/19°C WB; Temperatura exterior 35°C DB/24°C WB; No aquecimento, a temperatura interior é 20°C DB, temperatura exterior é 7°C DB/6°C WB).

MRV S^{II}

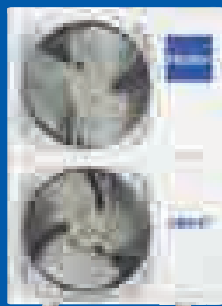


- AU042FPERA**
- AU052FPERA**
- AU062FPERA**
- AU041FPERA**
- AU051FPERA**
- AU061FPERA**



Modelo			AU042FPERA	AU052FPERA	AU062FPERA
Capacidade ⁽¹⁾	Capacidade	HP	4	5	6
	Arrefecimento	kW	12.1	14	15.5
	Aquecimento	kW	12.1	14	15.5
	SEER(T1)	/	6.82	6.65	6.80
	η s.c	%	270	263	269
	SCOP(T1)	/	4.05	4.11	4.05
	η s.h	%	159	161	159
Parâmetros Eléctricos	Alimentação Eléctrica	Ph/V/Hz	1/220-240/50/60	1/220-240/50/60	1/220-240/50/60
	Potência Nominal Ent. (Arref)	kW	3.61	4.33	5.17
	Potência Nominal Ent. (Aquec.)	kW	3.23	3.76	5.00
Dimensões	Dimensão (C/P/A)	mm	950/370/1350	950/370/1350	950/370/1350
	Dimensão Embalagem (C/P/A)	mm	1023/483/1492	1023/483/1492	1023/483/1492
Peso	Peso Líq./ Peso Bruto	kg	108/123	108/123	108/123
Compressor	Tipo Compressor	/	Rotary	Rotary	Rotary
	Potência do Motor	W	4130	4130	4130
	Características do Compressor	/	1	1	1
Ventilador	Fluxo de Ar (A)	m ³ /h	7200	7200	7200
Nível de Pressão Sonora	Arrefecimento	dB(A)	57	58	59
	Aquecimento	dB(A)	57	58	59
Refrigerante	Tipo	/	R410A	R410A	R410A
	Carga	kg	4	4	4
Tubagem	Diâmetro Tub. - Líq.	mm	9.52	9.52	9.52
	Diâmetro Tub. - Gás	mm	15.88	15.88	15.88
	Comprimento Total Tub.	m	300	300	300
	Comp. Máx. de Tubagem (Equivalente/Actual)	m	175/150	175/150	175/150
	Desnível Máx. (U.E. nível alto)	m	50/40	50/40	50/40
	Desnível Máx. (U.E. nível baixo)	m	15	15	15
	Taxa de Ligação	%	50-130	50-130	50-130
	Número Máx de U.I.	/	8	10	13
Amplitude de Funcionamento	Arrefecimento	°C	-5-50	-5-50	-5-50
	Aquecimento	°C	-20-27	-20-27	-20-27

MRV S^{II}



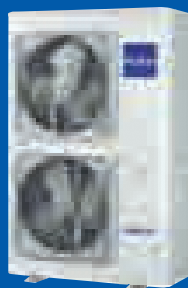
-  AU042FPERA
-  AU052FPERA
-  AU062FPERA
-  AU041FPERA
-  AU051FPERA
-  AU061FPERA



Modelo			AU041FPERA	AU051FPERA	AU061FPERA
Capacidade ⁽¹⁾	Capacidade	HP	4	5	6
	Arrefecimento	kW	12.1	14	15.5
	Aquecimento	kW	12.1	14	15.5
	SEER(T1)	/	6.82	6.65	6.80
	η s.c	%	270	263	269
	SCOP(T1)	/	4.05	4.11	4.05
	η s.h	%	159	161	159
Parâmetros Eléctricos	Alimentação Eléctrica	PhV/Hz	3/380-415/50/60	3/380-415/50/60	3/380-415/50/60
	Potência Nominal Ent. (Arref)	kW	3.61	4.33	5.17
	Potência Nominal Ent. (Aquec.)	kW	3.23	3.76	5.00
Dimensões	Dimensão (C/P/A)	mm	950/370/1350	950/370/1350	950/370/1350
	Dimensão Embalagem (C/P/A)	mm	1023/483/1492	1023/483/1492	1023/483/1492
	Peso Líq./ Peso Bruto	kg	108/123	108/123	108/123
Compressor	Tipo Compressor	/	Rotary	Rotary	Rotary
	Potência do Motor	W	4060	4060	4060
	Características do Compressor	/	1	1	1
Ventilador	Fluxo de Ar (A)	m ³ /h	7200	7200	7200
Nível de Pressão Sonora	Arrefecimento	dB(A)	57	58	59
	Aquecimento	dB(A)	57	58	59
Refrigerante	Tipo	/	R410A	R410A	R410A
	Carga	kg	4	4	4
Tubagem	Diâmetro Tub. - Líq.	mm	9.52	9.52	9.52
	Diâmetro Tub. - Gás	mm	15.88	15.88	15.88
	Comprimento Total Tub.	m	300	300	300
	Comp. Máx. de Tubagem (Equivalente/Actual)	m	175/150	175/150	175/150
	Desnível Máx. (U.E. nível alto)	m	50/40	50/40	50/40
	Desnível Máx. (U.E. nível baixo)	m	15	15	15
	Taxa de Ligação	%	50-130	50-130	50-130
Amplitude de Funcionamento	Número Máx de U.I.	/	8	10	13
	Arrefecimento	°C	-5-50	-5-50	-5-50
	Aquecimento	°C	-20-27	-20-27	-20-27

(1) Todas as especificações são testadas em condições nominais de acordo com as condições Eurovent (No arrefecimento, a temperatura interior é de 27°C DB/19°C WB; Temperatura exterior 35°C DB/24°C WB; No aquecimento, a temperatura interior é 20°C DB, temperatura exterior é 7°C DB/6°C WB)

MRV S^{II}



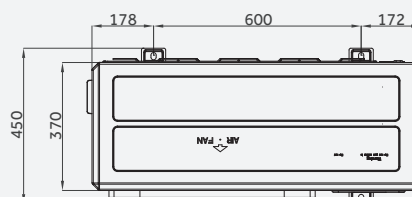
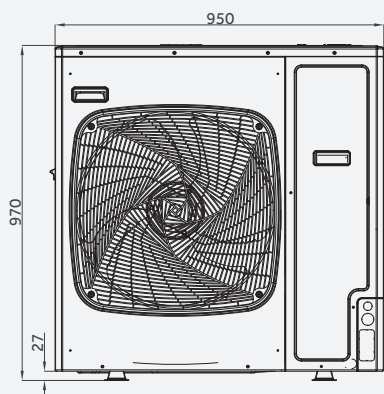
-  AU08NFKERA
-  AU10NFKERA
-  AU12NFKERA



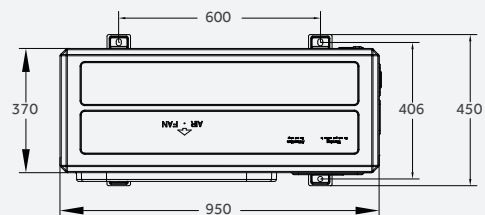
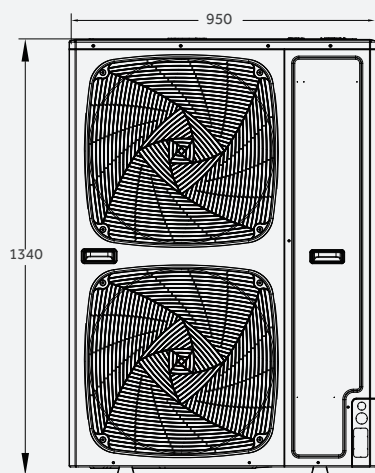
Modelo			AU08NFKERA	AU10NFKERA	AU12NFKERA
Capacidade ⁽¹⁾	Capacidade	HP	8HP	10HP	12HP
	Arrefecimento	kW	22.6	28	31.5
	Aquecimento	kW	22.6	30.5	31.5
	Aquecimento (Máx.)	kW	25	32	35
	SEER	/	7.67	7.65	7.47
	η s.c	%	304	303	296
	SCOP	/	4.05	4.16	4.21
	η s.h	%	159	163.4	165.4
Parâmetros Eléctricos	Alimentação Eléctrica	Ph/V/Hz	3/380-415/50/60	3/380-415/50/60	3/380-415/50/60
	Potência Nominal (Arref.)	kW	6.95	8.67	11.52
	Potência Nominal (Aquec.)	kW	5.79	8.03	8.49
Dimensões	Dimensões (C/P/A)	mm	1050/400/1636	1050/400/1636	1050/400/1636
	Dimensões Embalagem (C/P/A)	mm	1150/510/1790	1150/510/1790	1150/510/1790
Peso	Peso Liq./ Peso Bruto	kg	149/168	149/168	149/168
Compressor	Tipo Compressor	/	Inverter Twin Rotary	Inverter Twin Rotary	Inverter Twin Rotary
	Potência Motor	W	6270	6270	6270
	Características do Compressor	/	1	1	1
Ventilador	Fluxo de Ar (A)	m ³ /h	10000	10000	10000
Nível de Pressão Sonora	Arrefecimento	dB(A)	63	64	65
	Aquecimento	dB(A)	65	66	67
Refrigerante	Tipo	/	R410A	R410A	R410A
	Carga	kg	5.1	5.1	5.1
Tubagem	Diâmetro Tubagem - Líq.	mm	9.52	9.52	12.7
	Diâmetro Tubagem - Gás	mm	19.05	22.22	25.4
	Comprimento Total Tubagem	m	300	300	300
	Comprimento Máx. Tub. (Equivalente/Actual)	m	175/150	175/150	175/150
	Desnível Máx. entre U.I. e U.E. (cima/ baixo)	m	50	50	50
	Desnível Máx. entre U.I. e U.I.	m	15	15	15
	Taxa de Ligação	%	50-130	50-130	50-130
	Número Máx. de U.I.	/	13	16	19
Amplitude de Funcionamento	Arrefecimento	°C	-5-48	-5-48	-5-48
	Aquecimento	°C	-20-27	-20-27	-20-27

(1) Todas as especificações são testadas em condições nominais de acordo com as condições Eurovent (No arrefecimento, a temperatura interior é de 27°C DB/19°C WB; Temperatura exterior 35°C DB/24°C WB; No aquecimento, a temperatura interior é 20°C DB, temperatura exterior é 7°C DB/6°C WB)

AU042FNERA AU052FNERA



AU042FPERA AU052FPERA AU062FPERA AU041FPERA AU051FPERA AU061FPERA



AU08NFKERA AU10NFKERA AU12NFKERA

