



SUPER AQUA

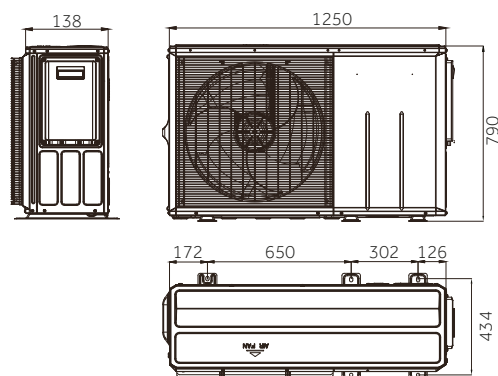
Haier Air to Water Heat Pump

Especificações

Unid. Exterior



Desenhos Técnicos



PCB Box



ATW-A02 (Optional)

Controlador



HW-WA101DBT (Standard)

AW052MUCHA - AW072MUCHA - AW092MUCHA

Model	AW052MUCHA		AW072MUCHA		AW092MUCHA	
Aquecimento (LWT 35°C / OAT 7°C)	Capacidade	kW	5.00	7.00	9.00	
	Potência Entrada	kW	0.99	1.40	1.84	
	COP	-	5.06	5.00	4.90	
Aquecimento (LWT 55°C / OAT 7°C)	Capacidade	kW	5.00	7.00	8.50	
	Potência Entrada	kW	1.69	2.41	3.09	
	COP	-	2.95	2.90	2.75	
Eficiência em climas médios com saída de água a 35°C	SCOP	-	4.97	4.95	4.95	
	ns	%	195	197	199	
	Classe Energética	-		A+++		
Eficiência em climas médios com saída de água a 55°C	SCOP	-	3.52	3.38	3.34	
	ns	%	138	132	131	
	Classe Energética	-		A++		
Arrefecimento (LWT 18°C / OAT 35°C)	Capacidade	kW	5.00	7.00	8.00	
	Potência Entrada	kW	1.02	1.44	1.86	
	EER	-	4.90	4.85	4.30	
Arrefecimento (LWT 7°C / OAT 35°C)	Capacity	kW	5.00	7.00	8.00	
	Power input	kW	1.56	2.19	2.76	
	EER	-	3.20	3.20	2.90	
Alcance de temperatura de saída exterior	Aquecimento	°C		-25 ~ 35		
	Arrefecimento	°C		10-48		
Alcance de temp.de saída de água	Aquecimento	°C		25 ~ 60		
	Arrefecimento	°C		5-25		
Caudal de água		L/min	14.3	20.1	25.8	
Ligações Hidráulicas	Entrada/saída	pol		1		
Compressor	Quantidade	-		1		
	Tipo	-		DC inverter twin rotary		
Refrigerante	Tipo	-		R32		
	Carga/CO ₂ Eq.	kg/t	1.3/0.88	1.3/0.88	1.4/0.95	
Dimens. Produto	(AxLxP)	mm		790 x 1250 x 380		
Dimens. Embalagem	(AxLxP)	mm		1022 x 1395 x 550		
Peso liq/bruto		kg	81/109	81/109	85/113	
Potência Sonora		dB(A)	60	61	62	
Fonte de alimentação		V/-/Hz	220-240/1/50	220-240/1/50	220-240/1/50	
Corrente máx. de func. Magnetotérmico		A	12	12	16	
Recomendado		A	16	16	20	
Acessórios	Comando Cabo			HW-WA101DBT (Standard)		
	PCB Box	-		ATW-A02 (Optional)		
	Filtro	-		Standard		

Note: 1. De acordo com EN14511, EN14825 (EU) and No 811/2013(EU).

2. LWT: Saída de Temp de Água; OAT: Temperatura exterior.

3. Valores de potência sonora são medidos numa câmara anecoica baseados na norma EN2102-1 e em condições EN14825.

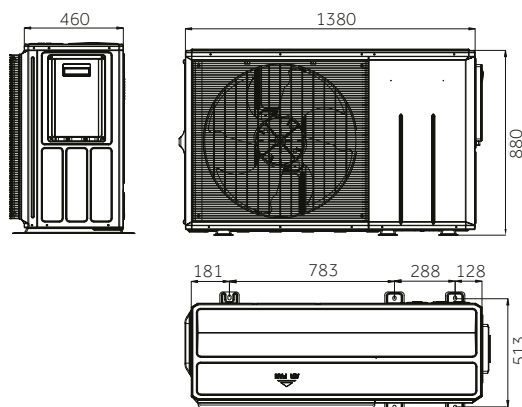
4. Os dados acima apresentados estão sujeitos a alterações sem aviso prévio para futuras melhorias de qualidade e desempenho.

Especificações

Unid. Exterior



Desenhos Técnicos



PCB Box



ATW-A02 (Optional)

Controlador



HW-WA101DBT (Standard)

AW112(N)MXCHA - AW142(N)MXCHA - AW162(N)MXCHA

Model			AW112MXCHA	AW111NMXCHA	AW142MXCHA	AW14NMXCHA	AW162MXCHA	AW16NMXCHA
Aquecimento (LWT 35°C / OAT 7°C)	Capacidade	kW	11.00	11.00	14.00	14.00	16.00	16.00
	Potência Entrada	kW	2.24	2.24	2.95	2.95	3.53	3.53
	COP	-	4.90	4.90	4.75	4.75	4.53	4.53
Aquecimento (LWT 55°C / OAT 7°C)	Capacidade	kW	10.50	10.50	13.50	13.50	15.20	15.20
	Potência Entrada	kW	3.50	3.50	4.82	4.82	5.53	5.53
	COP	-	3.00	3.00	2.80	2.80	2.75	2.75
Eficiência em climas médios com saída de água a 35°C	SCOP	-	4.70	4.70	4.65	4.65	4.55	4.55
	ns	%	185	185	183	183	179	179
	Classe Energética	-	A+++					
Eficiência em climas médios com saída de água a 55°C	SCOP	-	3.40	3.40	3.45	3.45	3.40	3.40
	ns	%	133	133	135	135	133	133
	Classe Energética	-	A++					
Arrefecimento (LWT 18°C / OAT 35°C)	Capacidade	kW	10.00	10.00	13.50	13.50	15.20	15.20
	Potência Entrada	kW	2.27	2.27	3.14	3.14	3.80	3.80
	EER	-	4.40	4.40	4.30	4.30	4.00	4.00
Arrefecimento (LWT 7°C / OAT 35°C)	Capacity	kW	10.00	10.00	12.00	12.00	14.00	14.00
	Power input	kW	3.23	3.23	4.21	4.21	5.28	5.28
	EER	-	3.10	3.10	2.85	2.85	2.65	2.65
Alcance de temperatura de saída exterior	Aquecimento	°C	-25 ~ 35					
	Arrefecimento	°C	10-48					
Alcance de temp.de saída de água	Aquecimento	°C	25 ~ 60					
	Arrefecimento	°C	5-25					
Caudal de água	L/min		31.5	31.5	40.1	40.1	45.9	45.9
Ligações Hidráulicas	Entrada/saída	pol	1					
Compressor	Quantidade	-	1					
	Tipo	-	DC inverter twin rotary					
Refrigerante	Tipo	-	R32					
	Carga/CO ₂ Eq.	kg/t	1,8/ 1,22	1,8/ 1,22	2,5/ 1,69			
Dimens. Produto	(AxLxP)	mm	880 x 1380 x 460					
Dimens. Embalagem	(AxLxP)	mm	1112 x 1526 x 630					
Peso liq/bruto	kg		108/148	108/148	117/157	117/157	117/157	117/157
Potência Sonora	dB(A)		63	63	65	65	65	65
Fonte de alimentação	V/-/Hz		220-240/1/50	380-415/3/50	220-240/1/50	380-415/3/50	220-240/1/50	380-415/3/50
Corrente máx. de func.	A		20	10	32	12	32	12
Magnetotérmico Recomendado	A		25	16	40	16	40	16
Acessórios	Comando Cabo		HW-WA101DBT (Standard)					
	PCB Box	-	ATW-A02 (Optional)					
	Filtro	-	Standard					

Note: 1. De acordo com EN14511, EN14825 (EU) and No 811/2013(EU).

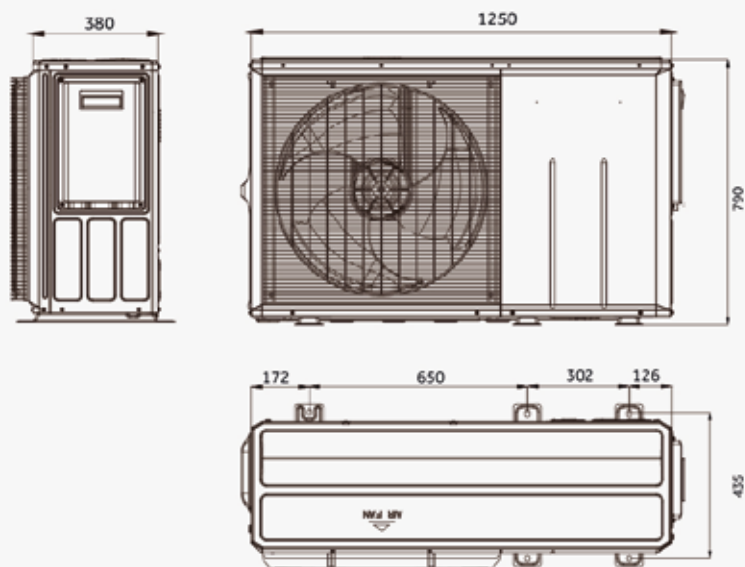
2. LWT: Saída de Temp de Água; OAT: Temperatura exterior.

3. Valores de potência sonora são medidos numa câmara anecoica baseados na norma EN2102-1 e em condições EN14825.

4. Os dados acima apresentados estão sujeitos a alterações sem aviso prévio para futuras melhorias de qualidade e desempenho.

Dimensões Externas

AW052MUCHA
AW072MUCHA
AW092MUCHA



AW112(N)MXCHA
AW142(N)MXCHA
AW162(N)MXCHA

